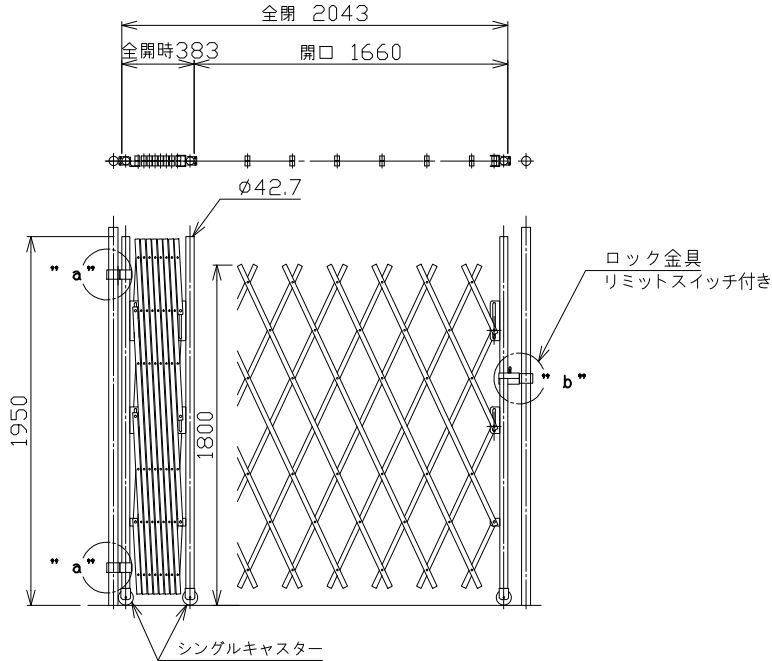


竹本

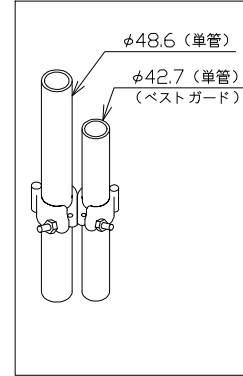
ベストガード

BG-2.0-H型
BG-4.0-H型

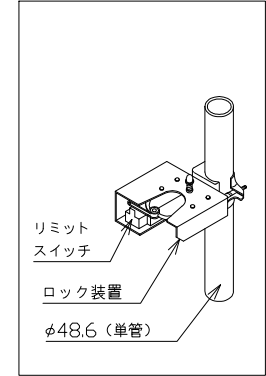
■BG-2.0-H型



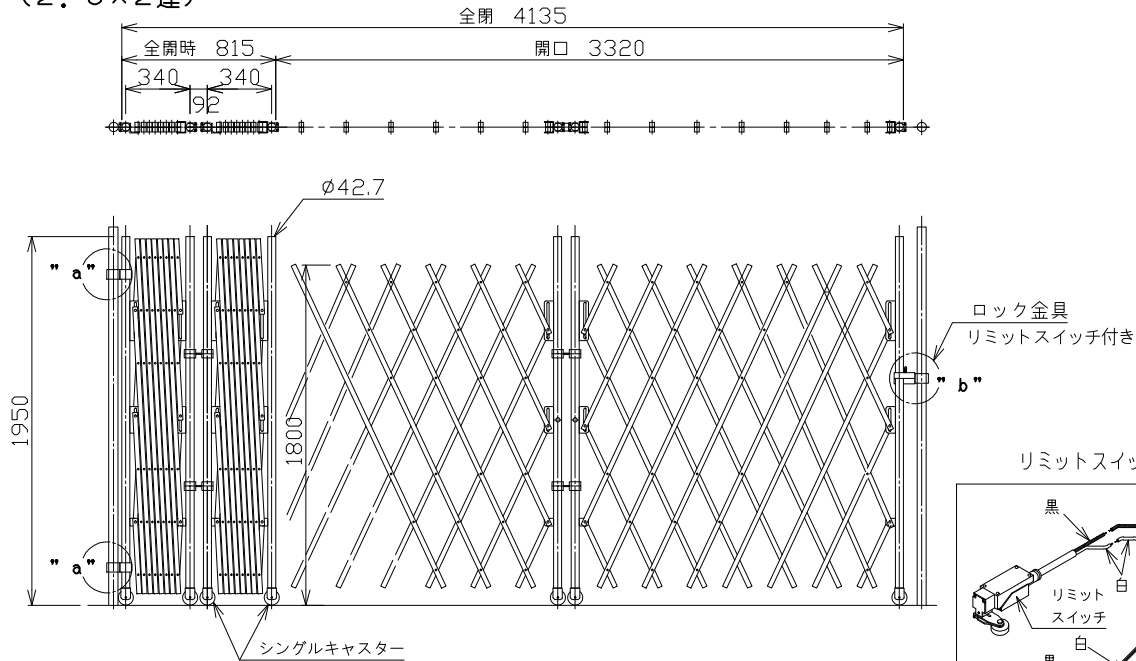
”a”部詳細



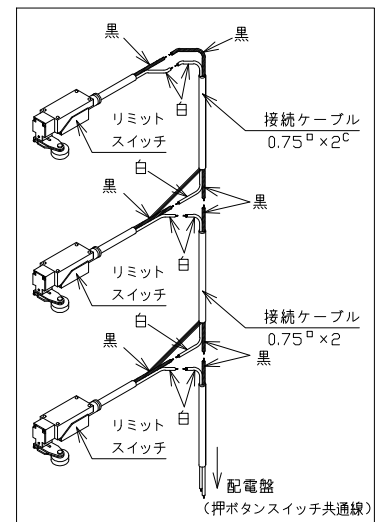
”b”部詳細



■BG-4.0-H型 (2.0×2連)



リミットスイッチ配線図



寸法表 (単位 m / m)

型式	遮断開口	有効開口	タタミ幅	高さ (遮断時)	車輪幅	自重
2.0-H型	2000	1660	383	1800	50	30kg
4.0-H型	4000	3320	815	1800	50	60kg

*リミットスイッチ内は N とする