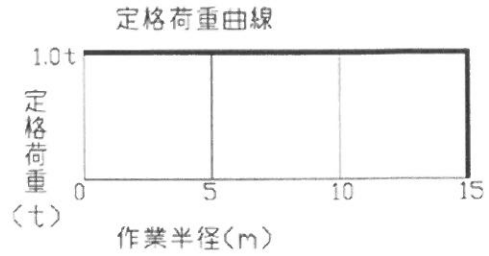
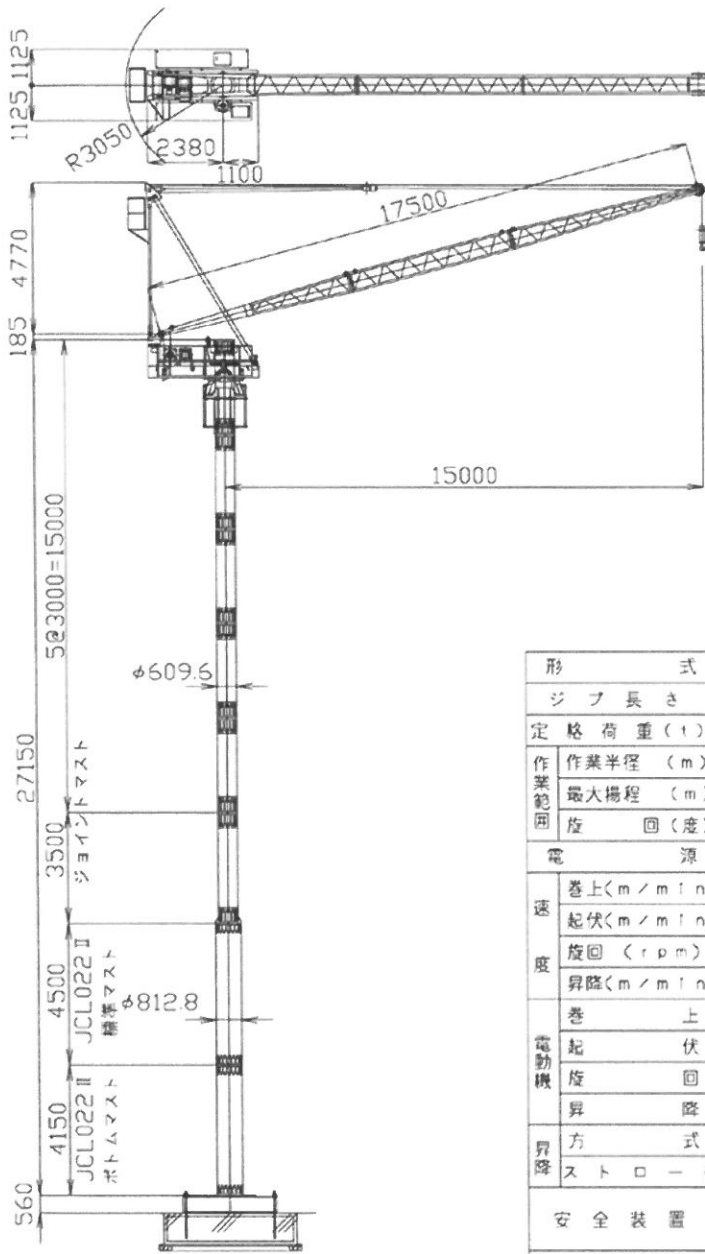
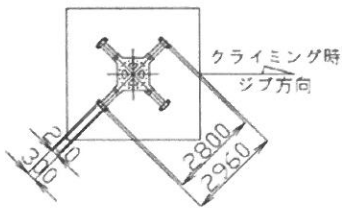


キタガワビルマンクレーン JCL-015Ⅱ (高自立)

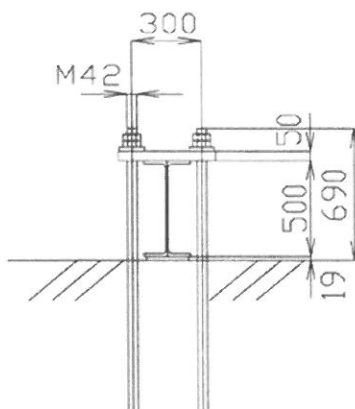


仕様

形式	JCL-015Ⅱ (高自立)	
ジブ長さ	17.5m	
定格荷重 (t)	1.0	
作業範囲	作業半径 (m)	0~15
	最大揚程 (m)	50
	旋回 (度)	360°
電源	200V 50Hz / 220V 60Hz 3相	
速度	巻上 (m/min)	低速時 9.5 (11.5) 高速時 19.0 (23.0)
	起伏 (m/min)	8.4 (10.1)
	旋回 (rpm)	0.36 (0.44)
	昇降 (m/min)	2.6 (3.1)
電動機	巻上	4.5 / 2.2 kW x 4P / 8P (60% ED)
	起伏	2.2 kW x 4P (40% ED)
	旋回	0.75 kW x 4P
	昇降	3.0 kW x 4P (30分定格)
昇降方式	電動チェーンブロック方式	
	ストローク	3.0m
安全装置	過負荷防止装置	過巻防止装置 起伏制限装置
	旋回制限装置	本体落下防止装置
最大自立高	27.15m	



ベース設置部



重量

部位名	部位重量 (t)
フックブロック	0.06
ジブ	0.75
ガントリー	0.46
旋回フレーム	2.93
JCL015標準マスト	0.75 x 5
ジョイントマスト	0.90 x 1
JCL022標準マスト	1.50 x 1
JCL022ボトムマスト	1.60 x 1
ベース	1.10
重量計	13.05