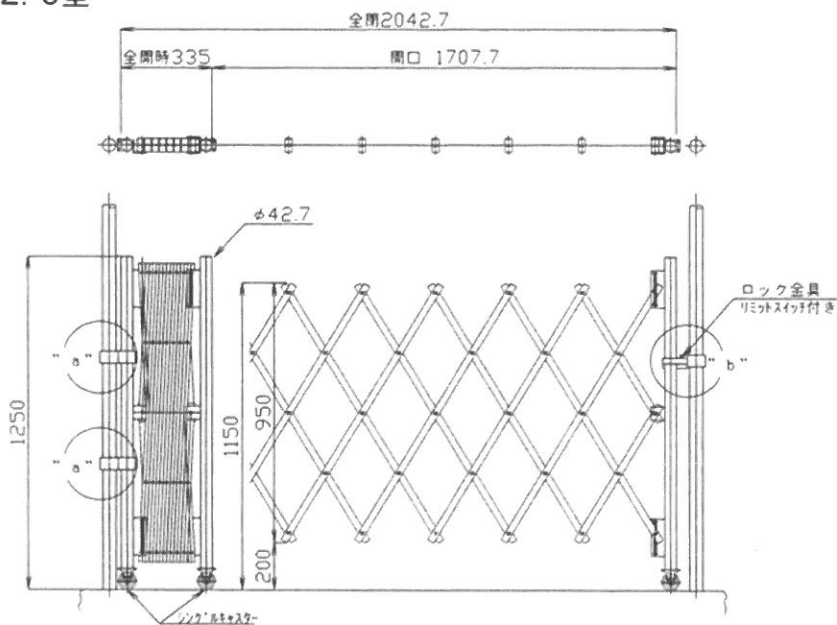


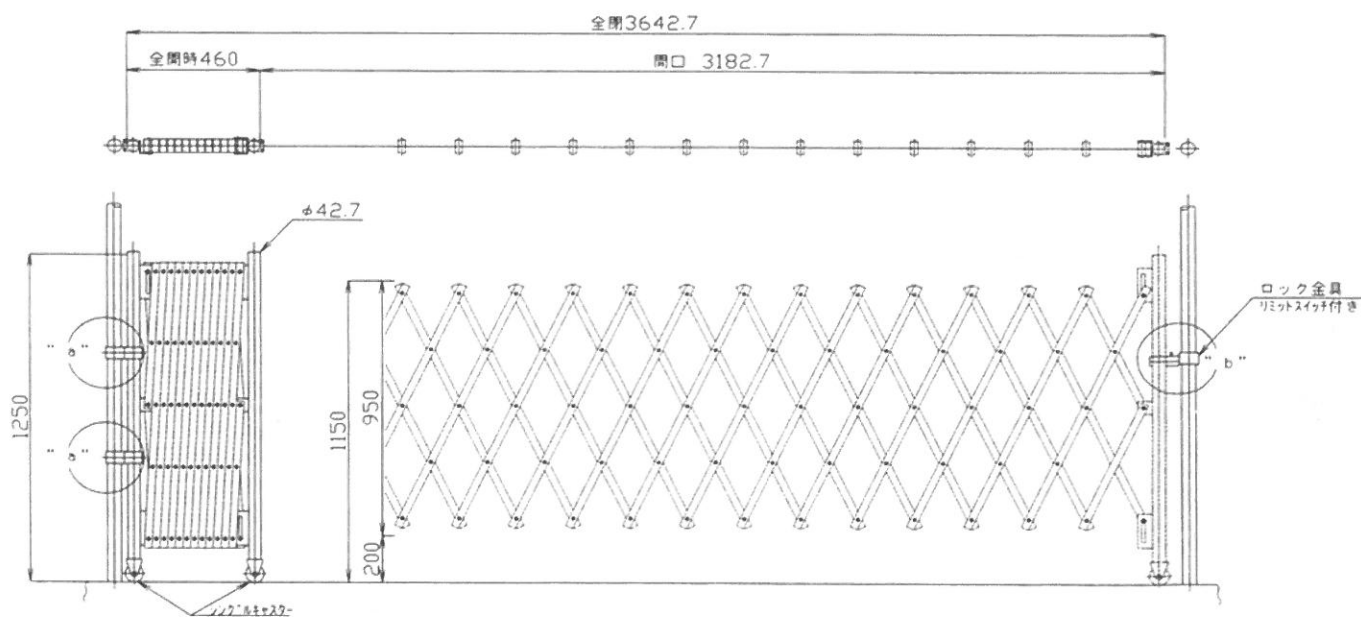
竹本 ベストガード

BG-2.0型
BG-3.6型
BG-5.4型

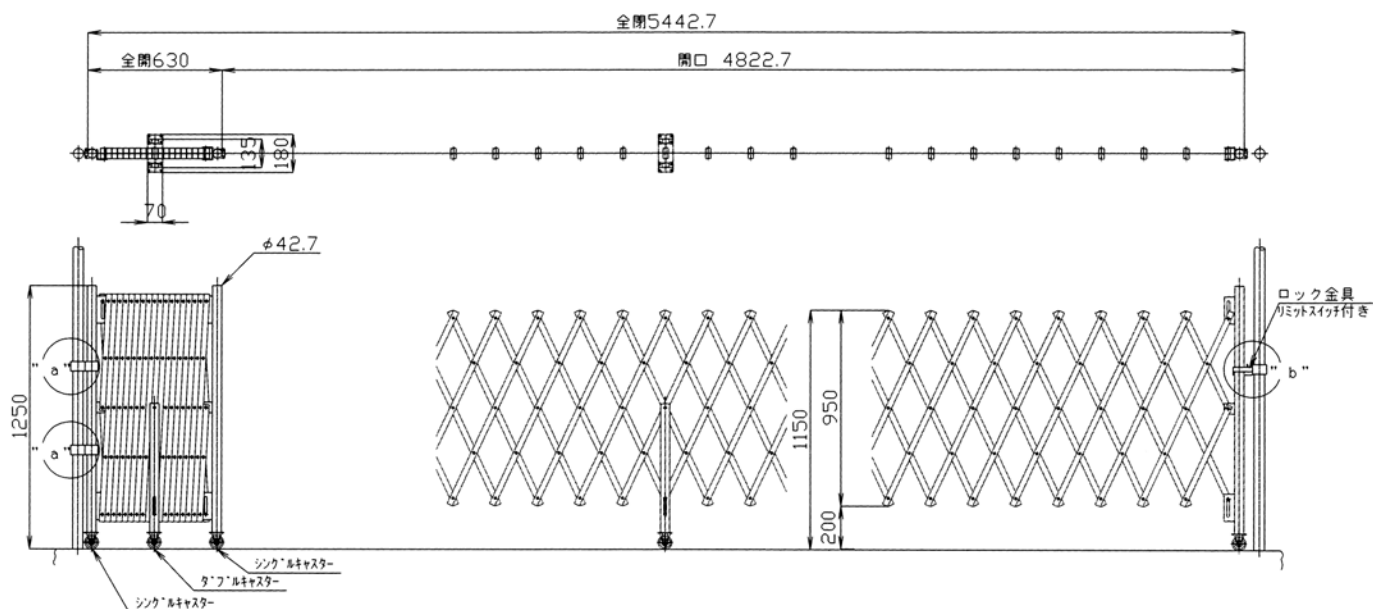
■BG-2.0型



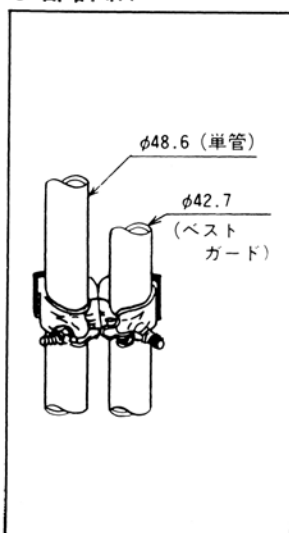
■BG-3.6型



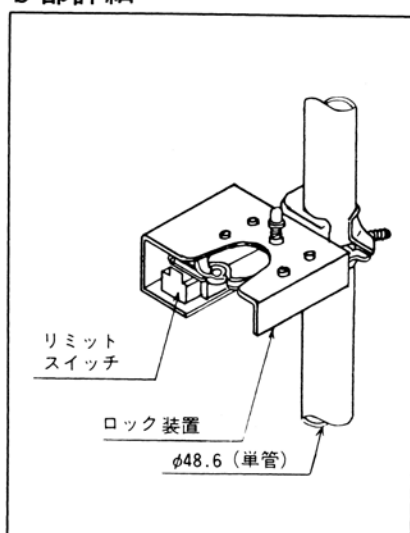
■BG-5. 4型



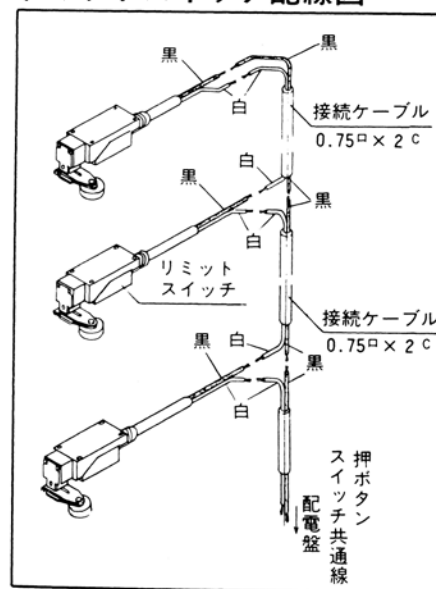
a 部詳細



b 部詳細



リミットスイッチ配線図



※リミットスイッチ内はONとする

寸法表 (単位 m/m)

型式	遮断開口	有効開口	タタミ幅	高さ(遮断時)	車輪幅	自重
2.0型	2000	1707	335	1150	50	25kg
3.6型	3600	3182	460	1150	50	36kg
5.4型	5400	4822	630	1150	80(最大)	52kg