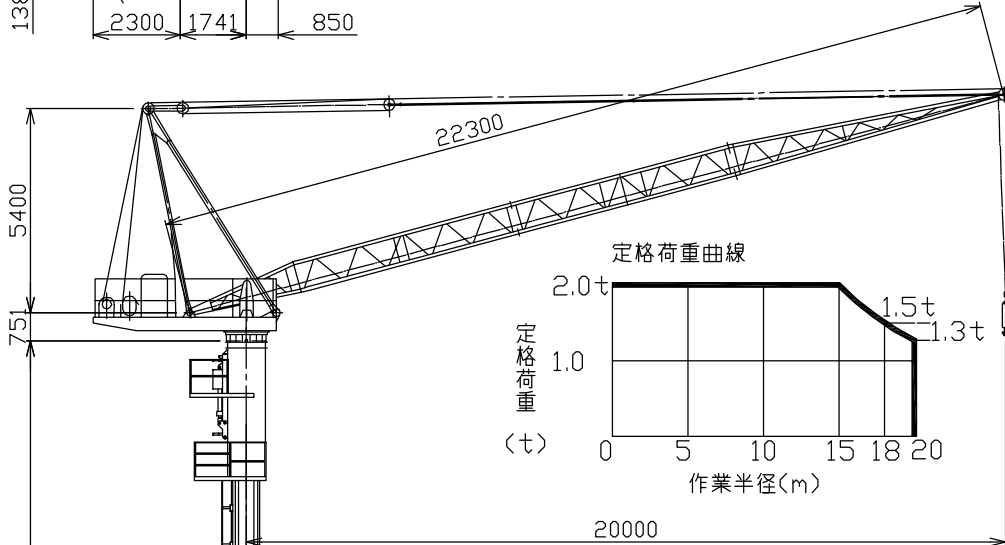
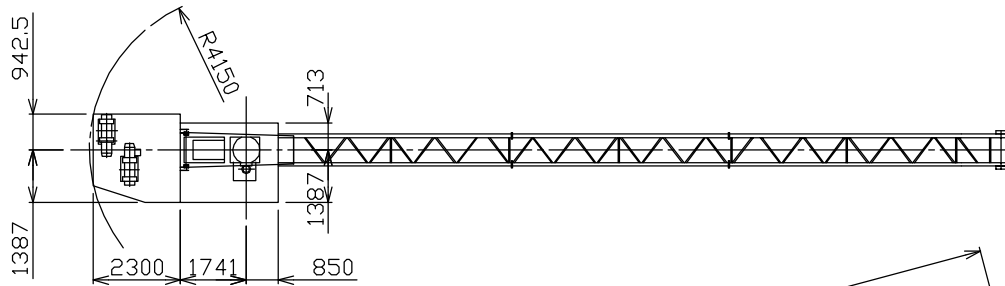


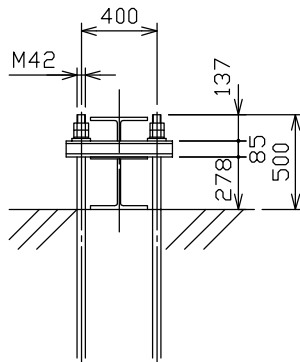
# マツダ クライミングクレーン VCT-30D (自立24m)



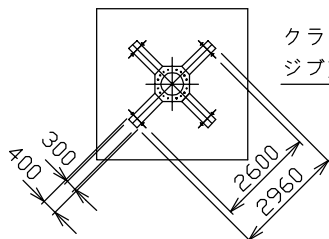
## 仕 様

形 式	VCT-30D		
ジブ長さ	22.3m		
定 格 荷 重 (t)	2.0	1.5	1.3
作 業 範 囲	作業半径 (m)	0~15	~18
	最大揚程 (m)	75	
回 転 (度)	360°		
電 源	200V 50Hz (220V 60Hz) 3相		
速 度	巻上 (m/min)	低速: 2.5(3.0)	高速: 21.0(25.0)
	起伏 (m/min)	11.4(13.8)	
	旋回 (rpm)	0.54(0.66)	
	昇降 (m/min)	上昇: 0.5(0.6) 下降: 0.8(0.96)	
電 動 機	巻 上	10/1.2kW×6P	
	起 伏	6.0kW×4P	
	旋 回	2.2kW×4P	
昇 降	昇 降	2.2kW×4P	
	方 式	油圧式セルフクライミング	
ス ト ロ ー ク	1,020 m		
安 全 装 置	モーメントリミッター	過巻防止装置	起伏制限装置
	旋回制限装置		
最 大 自 立 高	マストステー使用時 24 m		

## ベース設置部



クライミング時  
ジブ方向



## 重 量

部 位 名	部位重量 (t)
フックブロック	0.15
ジブ	1.20
Aフレーム	1.04
旋回フレーム	1.22
ウインチフレーム	1.83
クライミングマスト	2.18
タワーマスト	1.30×4
ベース(マストステー)	2.14
重 量 計	14.96