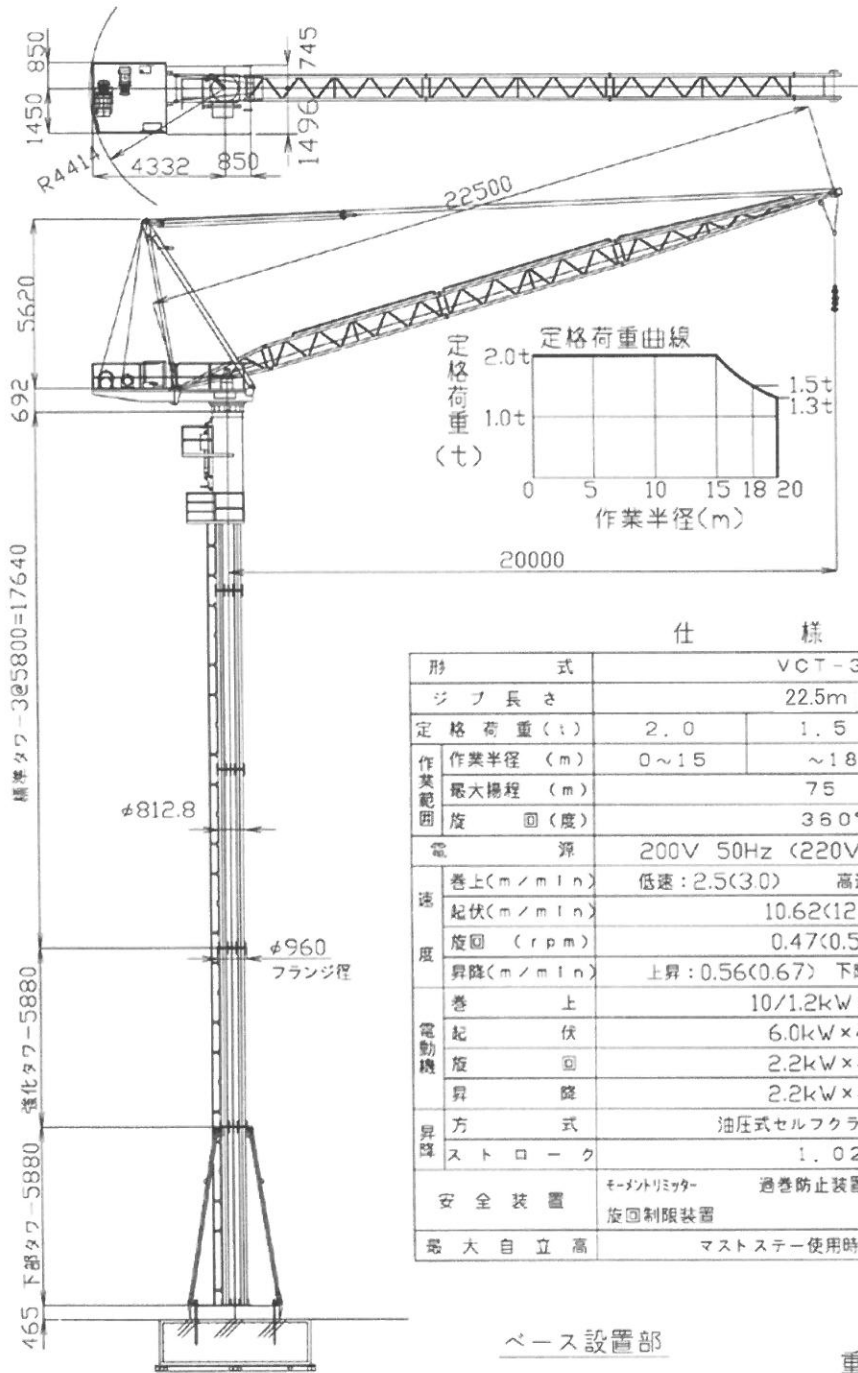


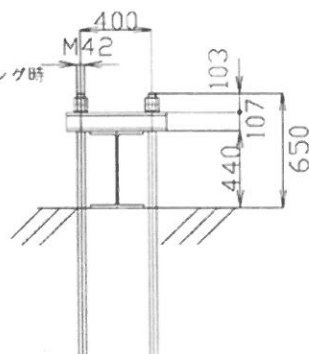
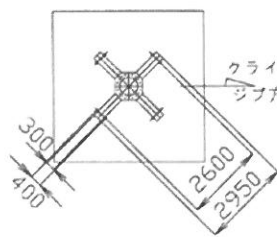
マツダ クライミングクレーン VCT-30B



仕 様

形 式	VCT-30B		
ジブ長さ	22.5m		
定 格 荷 重 (t)	2.0	1.5	1.3
作 業 半 径 (m)	0~15	~18	~20
最 大 揚 程 (m)	75		
旋 回 (度)	360°		
電 源	200V 50Hz (220V 60Hz) 3相		
速 度	巻上(m/min)	低速: 2.5(3.0)	高速: 21.0(25.0)
	起伏(m/min)	10.62(12.7)	
	旋回 (rpm)	0.47(0.56)	
	昇降(m/min)	上昇: 0.56(0.67) 下降: 0.95(1.15)	
電 動 機	巻 上	10/1.2kW×6P	
	起 伏	6.0kW×4P	
	旋 回	2.2kW×4P	
	昇 降	2.2kW×4P	
昇 降 方 式	油圧式セルフクライミング		
ス ト ロ ーク	1.020 m		
安 全 装 置	モーメントリミッター 旋回制限装置	過巻防止装置	起伏制限装置
最 大 自 立 高	マストステー使用時 30 m		

ベース設置部



重 量

部 位 名	部 位 重 量 (t)
フックブロック	0.19
ジブ	1.17
Aフレーム	1.11
旋回フレーム	1.85
ウインチフレーム	1.68
クライミングマスト	1.81
標準タワーマスト	1.50×3
強化タワーマスト	1.86
下部タワーマスト	2.06
ベース(物-材-含)	1.86
重 量 計	18.09