

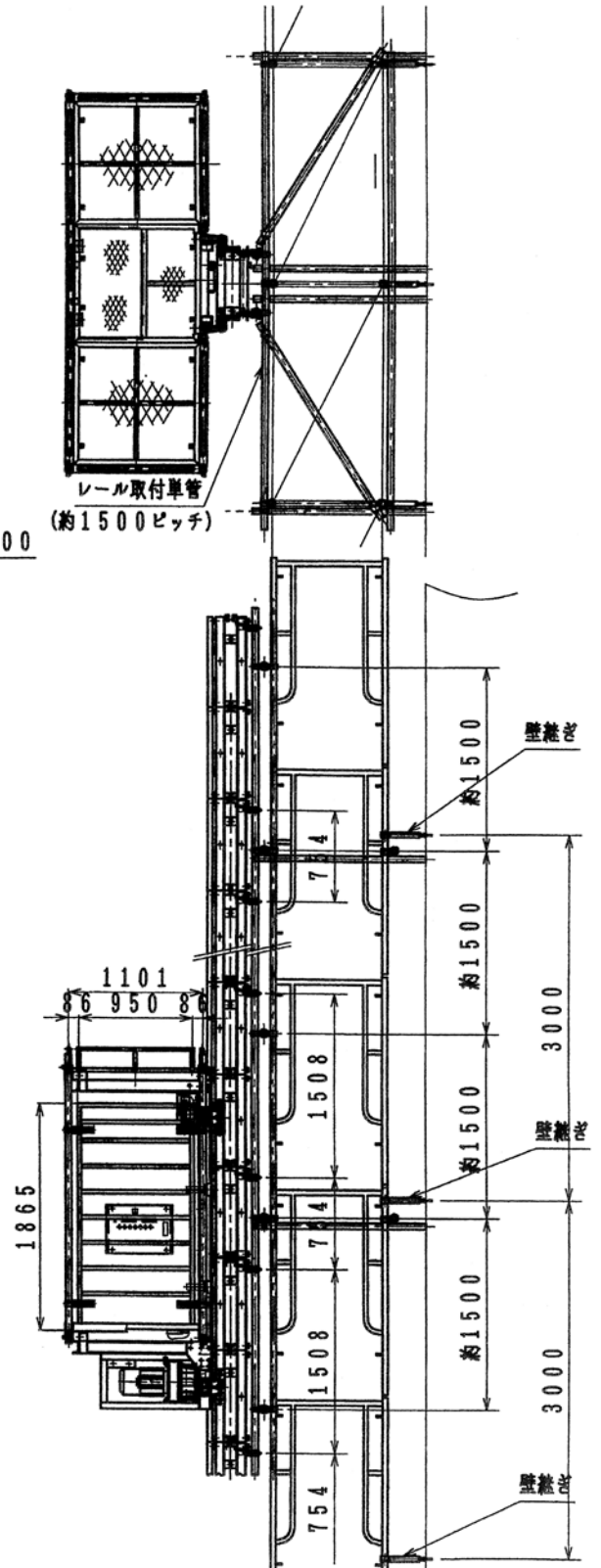
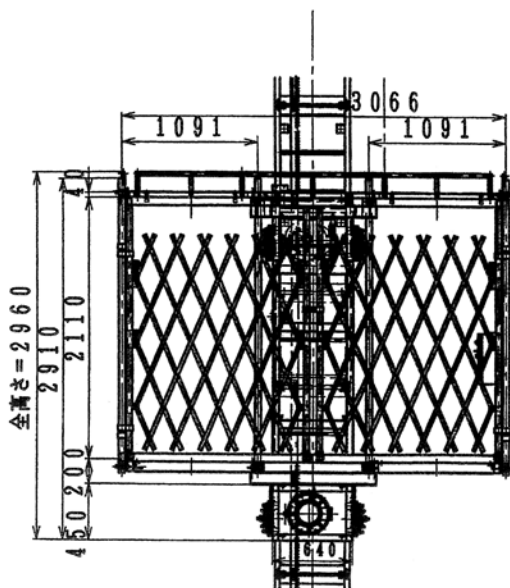
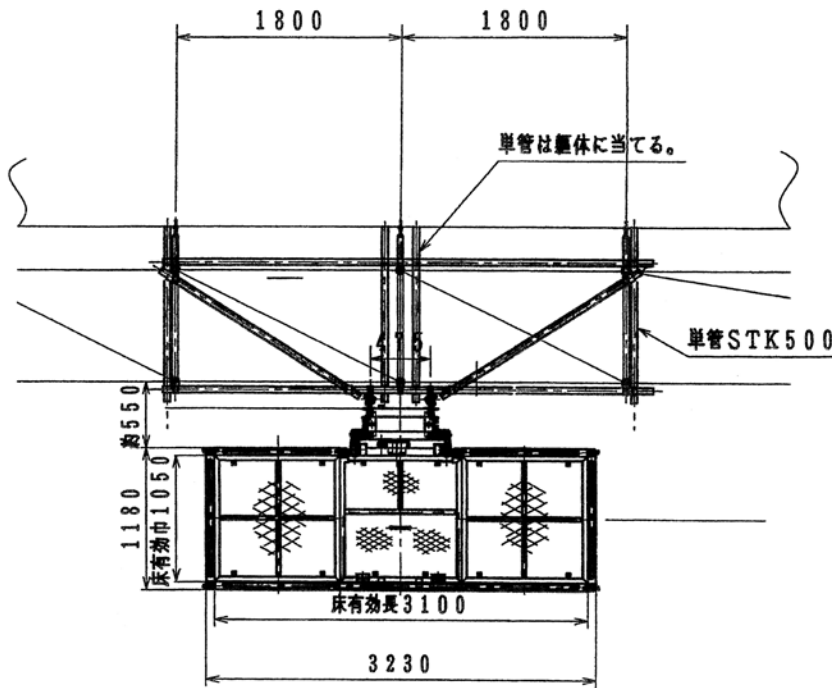
# 竹本 ミニベストエレベーター MBE-750型

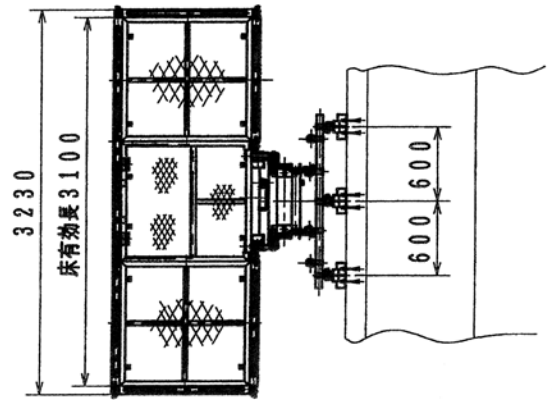
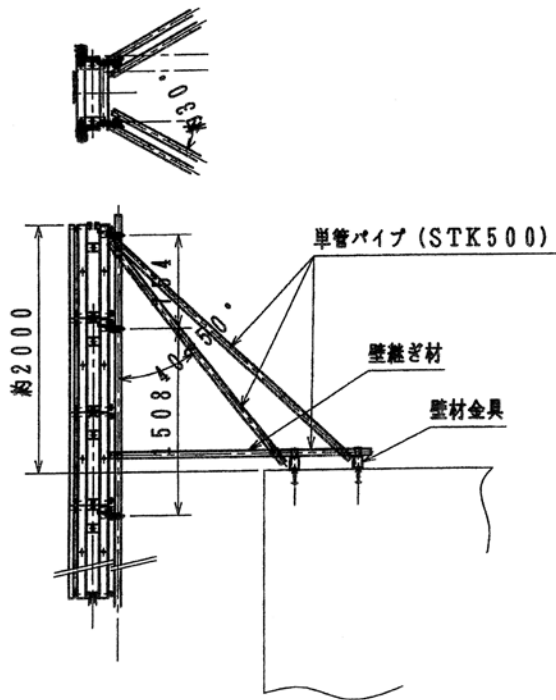
エレベーター構造規格（平成5年労働省告示第91号）適合機

型式 MBE-750

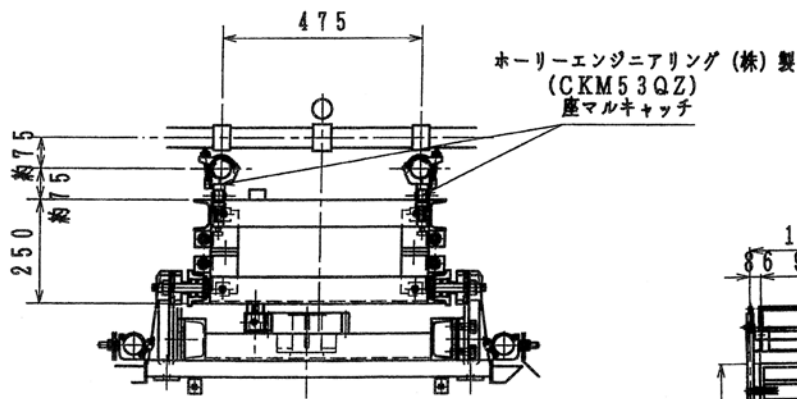
仕様

積載荷重	750kg・3人	安全装置	非常停止装置
巻行程	60m		上層・下層リミットスイッチ
荷台寸法	3100×1050		過昇防止リミットスイッチ
昇降用電動機	200V-4P		扉開放時不動作装置
昇降速度	50Hz 10m/min		自動落下防止装置
ラックモジュール	M8		ヘッドガード
			巻索断線装置





最上部壁継ぎ材詳細



レール取合詳細 S=1/15

