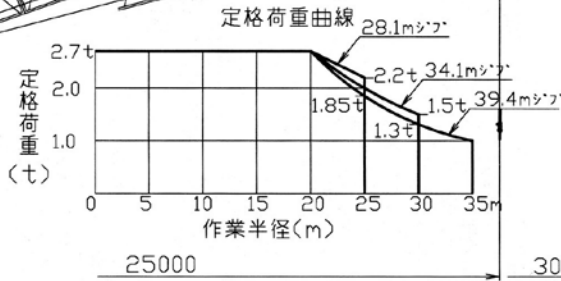
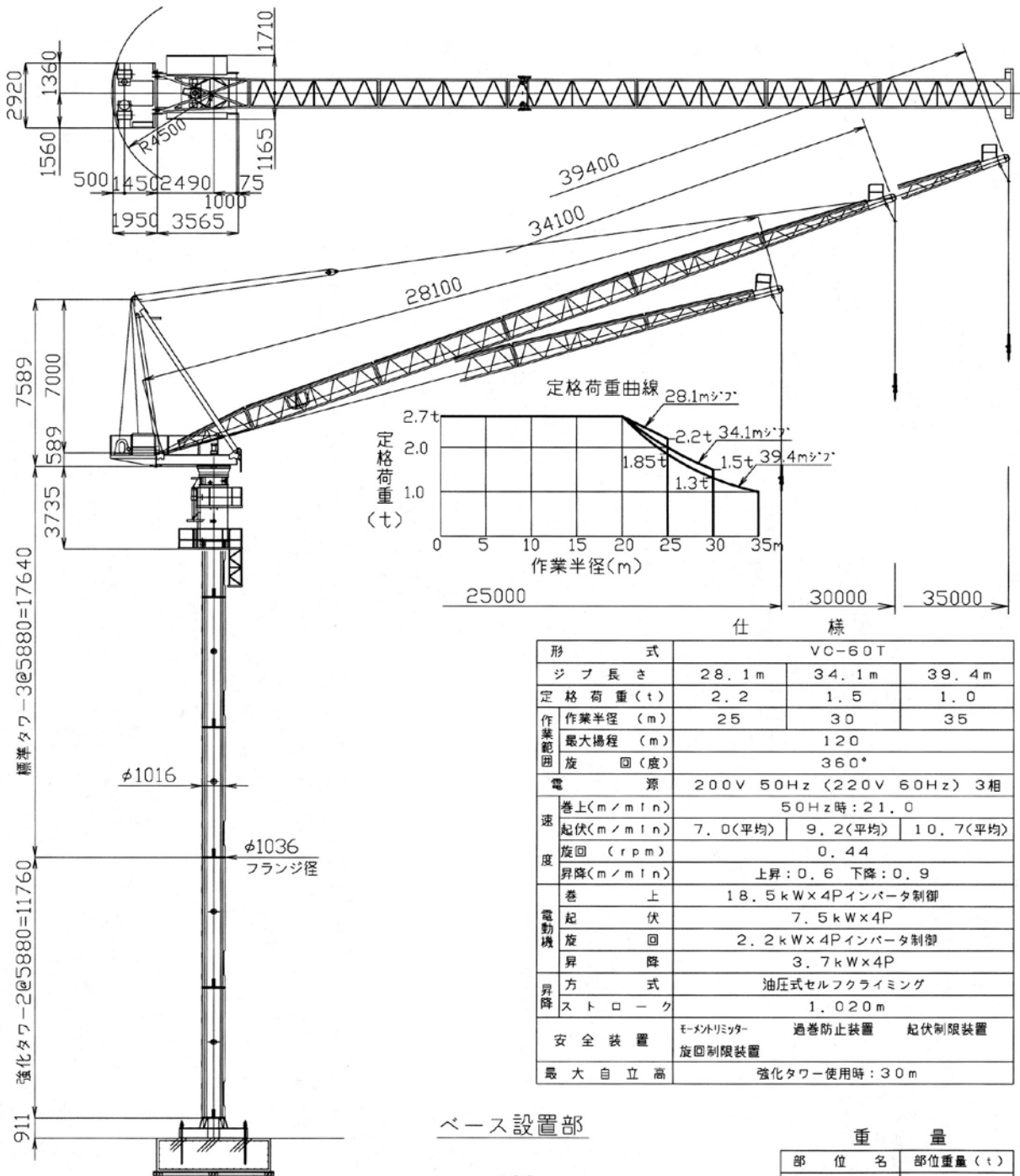


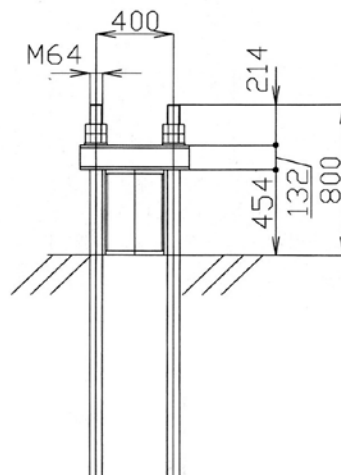
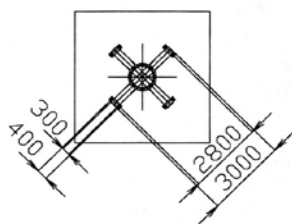
マツダ クライミングクレーン

VC-60T (自立30m)



| 形 式 | | VC-60T | | |
|-------------|--------------------------|------------------|----------|-----------|
| ジブ長さ | | 28.1m | 34.1m | 39.4m |
| 定 格 荷 重 (t) | | 2.2 | 1.5 | 1.0 |
| 作 業 範 囲 | 作業半径 (m) | 25 | 30 | 35 |
| | 最大揚程 (m) | 120 | | |
| | 旋 回 (度) | 360° | | |
| 電 源 | 200V 50Hz (220V 60Hz) 3相 | | | |
| 速 度 | 巻上 (m/min) | 50Hz時: 21.0 | | |
| | 起伏 (m/min) | 7.0 (平均) | 9.2 (平均) | 10.7 (平均) |
| | 旋 回 (rpm) | 0.44 | | |
| 度 | 昇降 (m/min) | 上昇: 0.6 下降: 0.9 | | |
| | 巻 上 | 18.5kW×4Pインバータ制御 | | |
| | 起 伏 | 7.5kW×4P | | |
| 電 動 機 | 旋 回 | 2.2kW×4Pインバータ制御 | | |
| | 昇 降 | 3.7kW×4P | | |
| | 方 式 | 油圧式セルフクライミング | | |
| 昇降ストローク | 1.020m | | | |
| 安 全 装 置 | モータリミッター | 過巻防止装置 | 起伏制限装置 | |
| | 旋回制限装置 | | | |
| 最大自立高 | 強化タワー使用時: 30m | | | |

ベース設置部



重 量

| 部 位 名 | 部位重量 (t) |
|--------------|------------|
| フックブロック | 0.15 |
| (28.1m)ジブ | 2.50 |
| (34.1m)ジブ | 2.90 |
| (39.4m)ジブ | 3.33 |
| Aフレーム | 1.72 |
| 旋回フレーム | 2.58 |
| ウインチフレーム | 3.21 |
| クライミングマスト | 3.09 |
| 標準タワーマスト | 2.33×3 |
| 強化タワーマスト | 2.81×2 |
| 標準ベース | 1.62 |
| (28.1mジブ)総重量 | 27.91(付属含) |
| (34.1mジブ)総重量 | 28.35(付属含) |
| (39.4mジブ)総重量 | 28.83(付属含) |