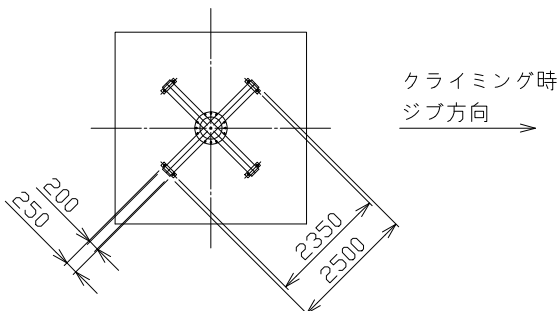
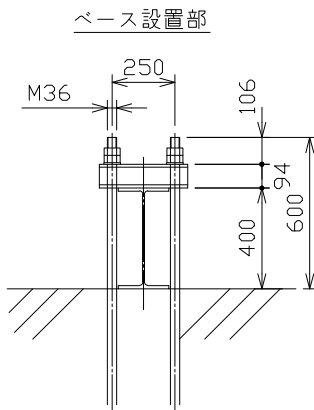
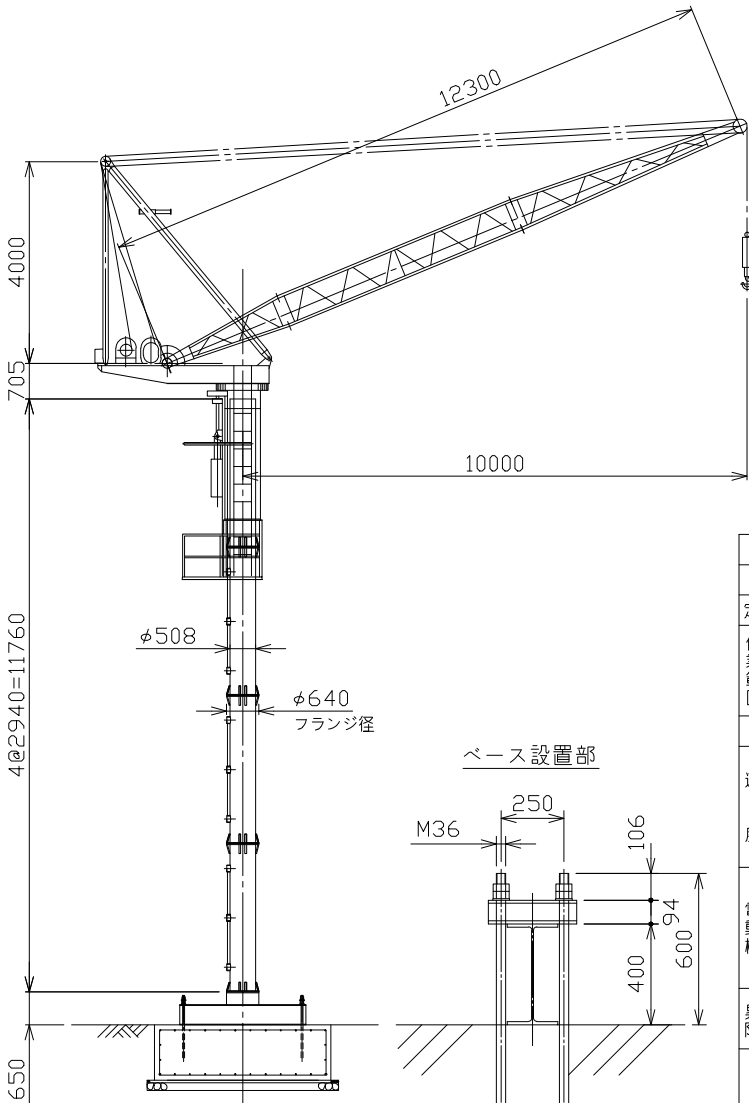
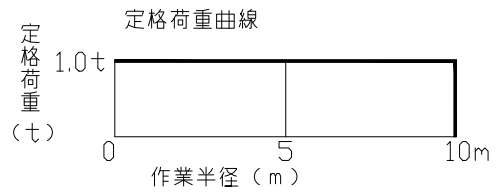
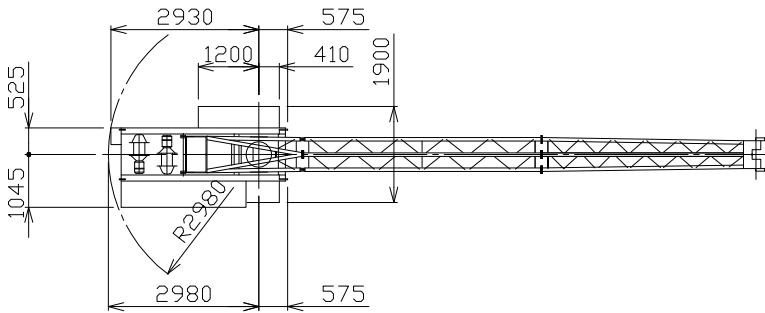


# マツダ クライミングクレーン

## VC-10 (自立12m)



### 仕 様

|          |                          |                             |
|----------|--------------------------|-----------------------------|
| 形 式      | VC-10                    |                             |
| ジブ長さ     | 12.3m                    |                             |
| 定格荷重 (t) | 1.0                      |                             |
| 作業範囲     | 作業半径 (m)                 | 0~10                        |
|          | 最大揚程 (m)                 | 100                         |
|          | 旋 回 (度)                  | 360°                        |
| 電 源      | 200V 50Hz / 220V 60Hz 3相 |                             |
| 速 度      | 巻上 (m/min)               | 18.0/9.0                    |
|          | 起伏 (m/min)               | 10.7/12.8                   |
|          | 旋回 (rpm)                 | 0.38/0.43                   |
|          | 昇降 (m/min)               | 上昇: 0.63/0.85 下降: 1.25/1.70 |
| 電動機      | 巻 上                      | 4.0kW×4P                    |
|          | 起 伏                      | 4.0kW×4P                    |
|          | 旋 回                      | 0.5kW×4P                    |
|          | 昇 降                      | 1.5kW×4P                    |
| 昇降       | 方 式                      | 油圧式セルフクライミング                |
|          | ストローク                    | 1.020m                      |
| 安全装置     | モーメントリミッター               | 過巻防止装置 起伏制限装置               |
|          | 旋回制限装置                   |                             |
| 最大自立高    | 12m                      |                             |

### 重 量

| 部 位 名     | 部位重量 (t) |
|-----------|----------|
| フックブロック   | 0.09     |
| ジブ        | 0.60     |
| Aフレーム     | 0.40     |
| 旋回フレーム    | 1.50     |
| クライミングマスト | 1.60     |
| 標準タワーマスト  | 0.45×3   |
| 強化タワーマスト  | 0.55×1   |
| 自立ベース(加算) | 0.88     |
| 重 量 計     | 6.97     |