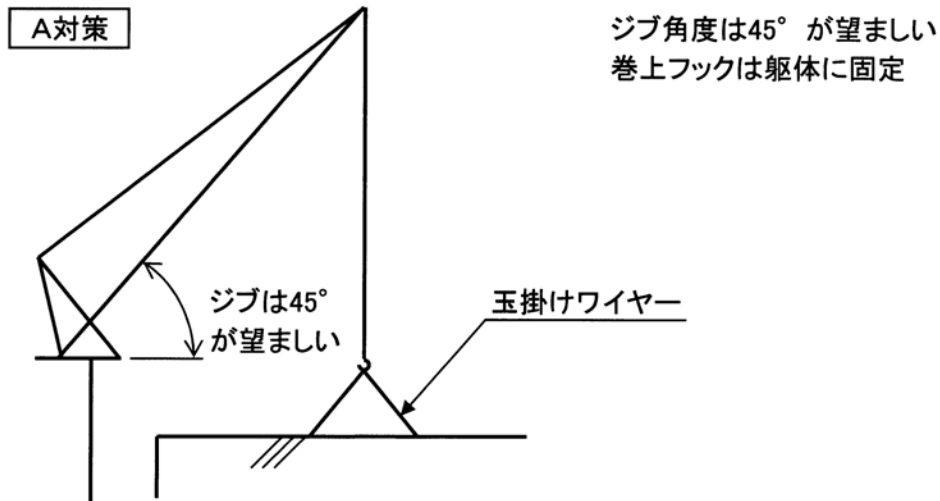


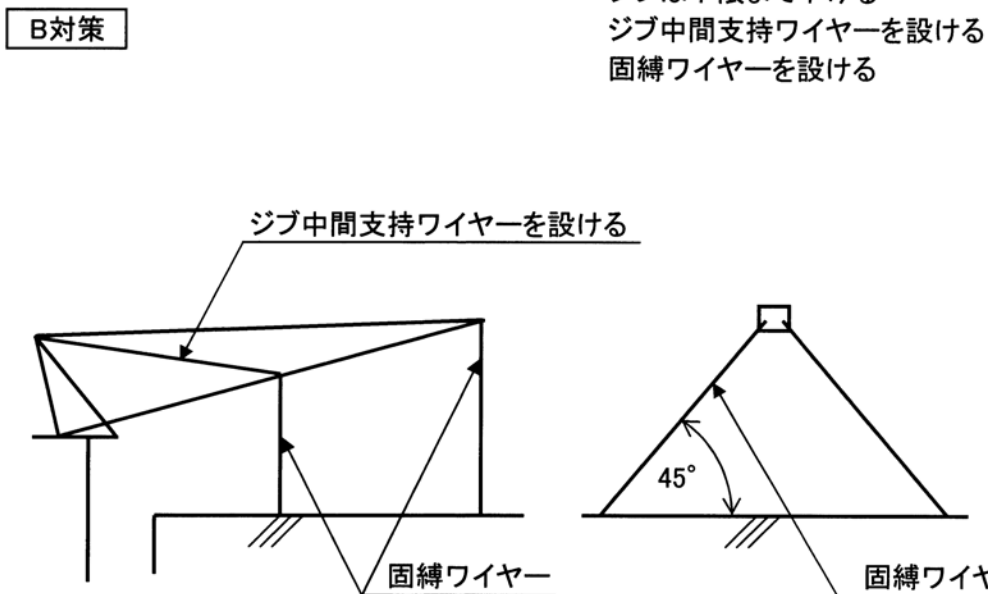
# クレーン等の強風対策

◎作業終了時は巻上フックを地上又は建築物等に固定

◎風速30m/sec以下、旋回ブレーキを固定の場合



◎風速55m/sec以下、旋回ブレーキを固定の場合



◎風速30m/sec以上と予測され上記対策を講ずる場合は、当社技術部と緊急に連絡をとり施工して下さい。